



**ДИЗЕЛЬНА ГЕНЕРАТОРНА УСТАНОВКА**

**DG-P165**

**Резервна потужність/StandBy**

кВА	кВт
165	132

**Основна потужність/Prime**

кВА	кВт
150	120



**Резервна потужність (Stand By/ESP)**

Це максимальна потужність, для забезпечення споживача електроенергією у результаті аварії основної електромережі не частіше ніж 1 мотогодина на кожні 12 мотогодин роботи генератору. Перевантаження значення максимальної потужності, в тому числі короткочасне, не допускається! (Втрата гарантії!)

**Основна потужність (Prime Power/PRP)**

Це максимальне значення потужності для забезпечення змінного навантаження без обмеження по часу використання, при цьому середній коефіцієнт навантаження повинен складати 70% від Номінальної потужності..

**Гарантія 12 місяців або 1000 мотогодин що вийде першим\***



Двигун			Альтернатор			
Характеристика	од.вим.	значення	Характеристика	од.вим.	значення	
Бренд двигуна	PERKINS		Бренд альтернатору		c.Stamford	
Модель двигуна	1106A-70TAG2		Коефіцієнт потужності	cos φ	0.8	
Потужність двигуна	кВт	144/131	Клас захисту		IP21-23	
Частота обертів	об/хв	1500	Напруга та кількість фаз	В	230/400 - 3ф	
Об'єм	л	7,01	Частота	Гц	50	
Кількість циліндрів		6	Регулювання частоти	%	1	
Тип управління		Механічне	Деградація гармоніки	%	<1	
Тип аспірації		турбо	КПД	%	90	
Метод охолодження		рідинне	Кількість підшипників		1	
Об'єм охолоджуючої рідини	л	21	<b>Габаритні розміри</b>			
Об'єм мастила	л	17				
Споживання палива	100%	л/год	В кожусі	Ширина	Довжина	Висота
	75%		ММ	1100	3000	1850
	50%		ВАГА	1795 кг	БАК	265 л

**Опціональні функції та комплектуючі двигуна та альтернатору**

Автоматичний до заправник	Альтернатор з функцією PMG та AREP
Ручний заправник палива	Високовольтні альтернатори 660/1000/6000/10000В
Підігрів мастила	Однофазні альтернатори
Електронний регулятор швидкості*	Підігрів обмоток альтернатору

**Інші індивідуальні опції**



### СТАНДАРТН СИСТЕМНІ ФУНКЦІЇ КОНТРОЛЬНОЇ ПАНЕЛІ

Автоматичний контроль усіх базових параметрів станції з LCD дисплеєм
Мультифункціональні можливості для автоматизації виробничих процесів
Багатомовний інтерфейс (Українська, Англійська тощо)
Можливість програмування та управління через USB, RS-232
Електронний показник рівня палива
Журнал роботи генератору (помилки, включень/виключень, інших подій)
Захист від перекошу фаз
Контролювання подачі палива
Захист генератору від перевантаження для реверсу
Контроль обертання
Кнопка аварійного вимкнення* (СВ)
Автоматичний ввід резерву* (А.В.Р./ АТS)

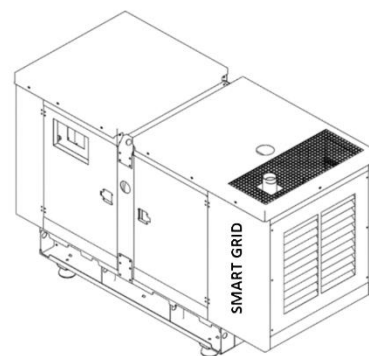
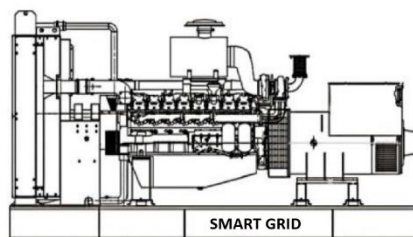


### ДОДАТКОВІ ІНДИВІДУАЛЬНІ КОМПЛЕКТАЦІЇ

Система синхронізації	Індивідуальний дизайн панелі приборів
Датчик землетрусів	Омметр
Віддалений контроль та управління через RS485, Ethernet та/або 2G/3G/4G модем	Аналогові прибори керування
Інші індивідуально розроблені функції згідно потреби замовника	

### ЗАХИСНИЙ КОЖУХ

Оцинкований метал*
Бак вбудований в корпус двигуна
Кнопка аварійного відключення на кожусі
Оглядове вікно панелі керування
Базовий звуковий захист по типу Silent
Корозійностійка порошкова фарба
Глушник схований в корпус генератора
Технологічні отвори охолодження



### ДОДАТКОВІ ОПЦІОНАЛЬНІ ФУНКЦІЇ

Індивідуальні розміри, колір та дизайн кожуха для потреб замовника	Мобільна пересування платформа (облік в ТSC*)
Збільшений або додатковий зовнішній паливний бак	Можливість встановлення каталізатора вихлопних газів
Супер-тихе виконання кожуха до рівня шуму 68 дБ та менше	Інші індивідуальні можливості згідно потреб замовника

\*в даній специфікації технічні дані мають ознайомчий характер та можуть бути змінені виробником без попереджень, особливо при індивідуальних замовленнях. Для консультацій зверніться до клієнтського відділу за номерами телефонів або месенджерів вказаними нижче

## Розрахунок обладнання

Не витрачайте час на складні підрахунки — ми зробимо це за вас! Заповніть коротку форму з основними параметрами, і наші фахівці підберуть оптимальне рішення саме для вашого бізнесу.

[Зв'язатись з нами](#)

## Контакти:

+38 (067) 426 33 10  
 +38 (097) 332 02 00  
 +38 (066) 809 94 94

smartgridsllc@gmail.com

smartgrid.org.ua

м. Київ, проспект Берестейський 65, корпус «Б», оф. 261